

240CTL8430MVN

KANG

CARACTERÍSTICA

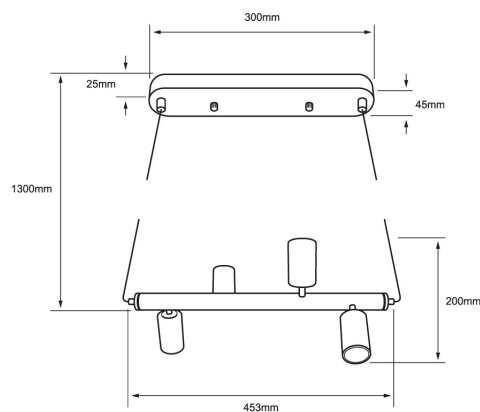
Modelo (s)	240CTL8430MVN
Nombre comercial	KANG
Aplicación	Suspendido Techo
Material de la carcasa	Acero
Terminado	Negro
Distribución de luz	E27

PARÁMETROS ELÉCTRICOS

Tensión Nominal [V~]	100 - 240 V
Consumo de potencia [W]	34 W
Consumo de corriente	0.14 - 0.34 A
Temperatura de	-20 - 40°

BENEFICIOS

Garantía	1 año
----------	-------



Observaciones

1

AÑO DE GARANTÍA

Lada sin costo 01 800 777 LITE



Iluminación Especializada de Occidente S.A. de C.V

Av. Dr. Angel Leaño No.401, Nave 2 B, Fracc. Los Robles C.P. 45134 Zapopan Jal. México