

# RIEL MAGNÉTICO

## LÍNEA PROFESIONAL



nuevo

[ Acabado negro  
(Blanco cálido) ]

**ILUELICORMAG10W**

<b>Material</b>	Aluminio acabado negro
<b>Base</b>	Riel magnético
<b>Lámpara</b>	Luminario de LED tipo elipsoidal de sobreponer para riel magnético (atenuable)
<b>Ángulo de apertura</b>	10 a 15° ajustable mediante cortadores de luz
<b>Color de luz</b>	Blanco cálido
<b>Alimentación</b>	48 V cc
<b>Potencia</b>	10 W

**NOTA:** Cortadoras de luz para ajustar a figuras geométricas, ángulo de apertura de 10 a 15°, zoom y foco.



3 000 K  
Blanco cálido

10 W

FL 800  
lúmenes  
Blanco cálido

48 V cc

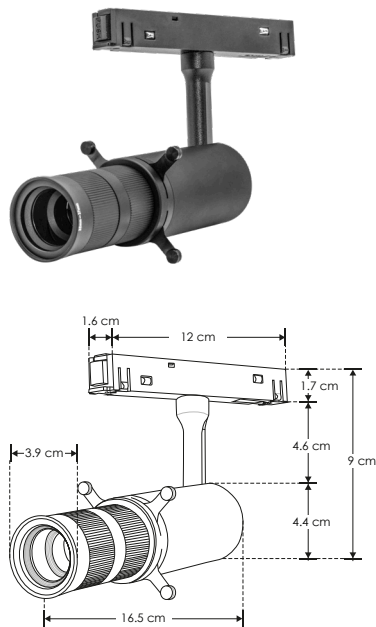


CRI 90

IP 20

NOM

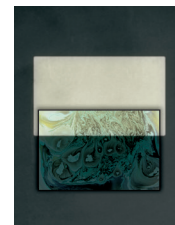
2-3 step  
MACADAM



[ Círculo ]



[ Cuadrado ]



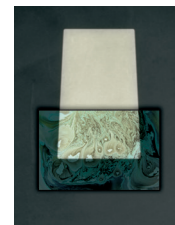
[ Rectángulo ]



[ Triángulo ]



[ Rombo ]



[ Trapecio ]