

10DWLLED25VCD65AN

WORKLIGHT

CARACTERÍSTICA

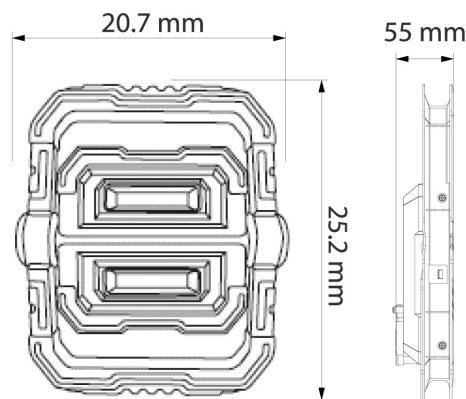
Modelo (s)	10DWLLED25VCD65AN
Aplicación	Portatil
Material de la carcasa	ABS/TPR
Terminado	Azul / Negro
Índice de protección	20

PARÁMETROS ELÉCTRICOS

Tensión nominal [V~]	5 V
Consumo de potencia [W]	10 W
Consumo de corriente	1A
Flujo luminoso [lm]	1000 lm
Temperatura de color	6 500 K
Color de luz	Luz de día
IRC	80
Temperatura de	-20 / 50° C

BENEFICIOS

Horas de vida [h]	30000 h
Atenuable	NO
Garantía	1 año



Observaciones

Indicador de Bateria/Carga

Lada sin costo 01 800 777 LITE



1 AÑO DE GARANTÍA

Iluminación Especializada de Occidente S.A. de C.V

Av. Dr. Angel Leaño No.401, Nave 2 B, Fracc. Los Robles C.P. 45134 Zapopan Jal. México