

KIT DE PERFIL
Perfil tipo wall-washer

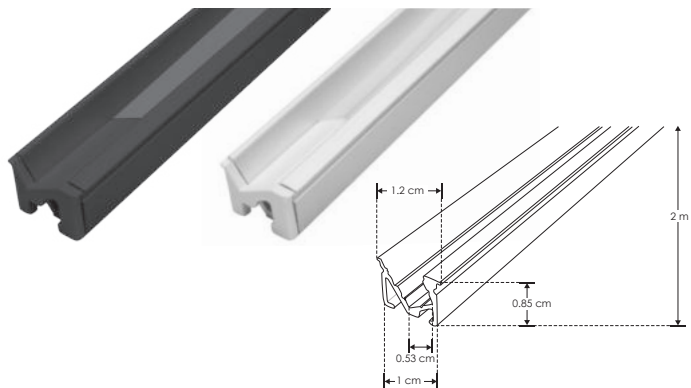


ILUPA109NKIT.

[Acabado Negro]

ILUPA109KIT.

[Acabado Natural]



Material Kit de perfil de aluminio con ceja tipo wall-washer, acabado negro o natural de empotrar en techo o pared de 2 m de largo, para recibir tira extraplana de LEDs

Incluye Mica y kit de 2 tapas laterales

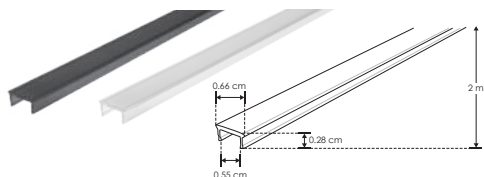
Tiras de LEDs recomendadas:

LDPB2216WW241205
LDPB2216Z241205R
LDPB2216W241205R

LDPB2216WW242105
LDPB2216Z242105R
LDPB2216W242105R

LDPBCOBWW24480R5
LDPBCOBZ24480R5
LDPBCOBW24480R5

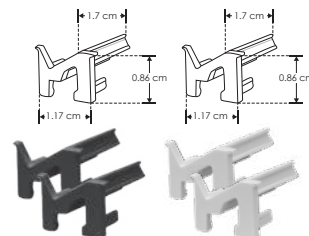
accesorios También se venden por separado, únicamente como refacción.



MICDIFILUPA109N [Negro]

MICDIFILUPA109 [Blanco]

Mica para perfiles de aluminio
ILUPA109N / ILUPA109 rectangular
2 m de largo



TAPLATILUPA109N [Negro]

TAPLATILUPA109 [Gris]

Kit de 2 tapas laterales de plástico para perfiles de aluminio
ILUPA109N / ILUPA109

IP
20