

CO5069 **N** **BC** **A** 40W

PRODUCTO ACTIVO

CONSTRULITA
EL SENTIDO DE LA LUZ

Luminario dirigible en aluminio, reflector de aluminio especular y driver. Circuito integrado para riel de 1 fase.

CYLINDER

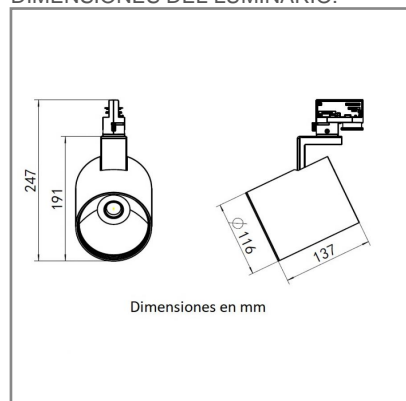
ACCESORIO



Material cuerpo	Aluminio
Material reflector	Aluminio
Material difusor	Acrílico
Instalación de producto	Sobreponer en Riel
IP	20
Color	Negro
Garantía	5 años
Direccionamiento vertical	90°
Rotación	350°
Consumo total	40W
Flujo de salida	3,650lm

NOM | **TECNOLOGÍA LED** | AHORRO SUSTENTABLE EFICIENCIA AMBIENTE

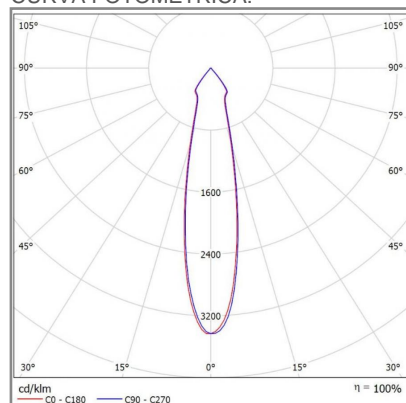
DIMENSIONES DEL LUMINARIO:



FUENTE LUMINOSA

Tecnología	LED
Flujo luminoso	4,200 lm
Vida promedio	30,000 h
Tipo de vida	L70
IRC	80 Ra
Temperatura de color	3000 K
Ángulo de apertura	24 °

CURVA FOTOMÉTRICA:



SISTEMA ELÉCTRICO Y CONTROL

Equipo	Driver electrónico
Frecuencia de operación	50/60 Hz
Factor de potencia	> 0,9
Corriente de entrada	0,320 - 0,140 A
Temperatura de operación	-10 a 40 °C
Distorsiones armónicas (THD)	< 15 %
Voltaje de entrada	127 - 277 Vca Vca

La información técnica de los productos está sujeta a cambios sin previo aviso.

www.construlitalighting.com