

## 13PAR38LEDGMV60

13PAR38LEDGMV60

### CARACTERÍSTICA

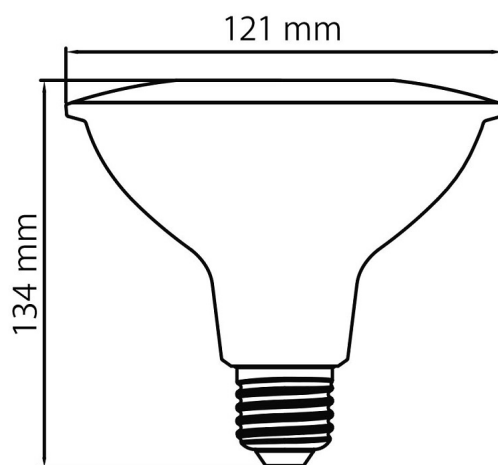
Modelo (s)	13PAR38LEDGMV60
Tipo de bulbo	PAR
Material de la carcasa	Plástico
Terminado	Blanco
IRC	80
Distribución de luz	E27

### PARÁMETROS ELÉCTRICOS

Tensión nominal [V~]	100 - 240 V
Consumo de potencia [W]	13.5 W
Consumo de corriente	0.14 A - 0.06 A
Factor de potencia [f.	0.5
Flujo luminoso [lm]	1100 lm
Temperatura de color	Verde
Color de luz	Verde
Temperatura de	-20 / 40° C

### BENEFICIOS

Horas de vida [h]	25000 h
Atenuable	NO
Garantía	5 años
Certificación	NOM-003



### Observaciones

Este dispositivo no es compatible con sensores IR, sensores de proximidad ni equipos con fotocelda



Lada sin costo 01 800 777 LITE



Iluminación Especializada de Occidente S.A. de C.V

Av. Dr. Angel Leaño No.401, Nave 2 B, Fracc. Los Robles C.P. 45134 Zapopan Jal. México